

SOGO

Human Technology



manual de instrucciones / instructions for use
mode d'emploi / manual de instruções



Mini Enfriador y Dispensador de Agua
Mini Water Cooler and Dispenser
Mini Distributeur d'eau et Cooler
Mini Dispenser de Água e refrigerador
Mini dispositivo di raffreddamento e dispensatore di acqua
Mini Cooler und Wasserspender

Precaución: lea y conserve estas importantes instrucciones
Caution: please read and preserve these important instructions

ref. SS-12010W





Este manual de instrucciones también se puede descargar desde nuestra página web www.sogo.es

ADVERTENCIAS DE SEGURIDAD

Estas instrucciones son muy importantes, lea atentamente este manual de instrucciones antes de utilizar el aparato, y guárdelo para posteriores consultas.

- Antes de utilizar el producto por primera vez, desembale el producto y compruebe que está en perfecto estado. De no ser así, no utilice el aparato y diríjase a cualquier servicio técnico nuestro.
- Este producto solo está indicado para un uso doméstico. No utilizar el aparato a la intemperie. No deje el aparato bajo la exposición de agentes climáticos como la lluvia, nieve, sol, etc...que puedan deteriorar su funcionamiento.
- Este aparato pueden utilizarlo niños con edad de 8 años y superior y personas con capacidades físicas, sensoriales o mentales reducidas o falta de experiencia y conocimiento, si se les ha dado la supervisión o instrucción apropiadas respecto al uso del aparato de una manera segura y comprenden los peligros que

implica. Los niños no deben jugar con el aparato. La limpieza y el mantenimiento a realizar por el usuario no deben realizarlos los niños a menos que sean mayores de 8 años y estén bajo supervisión.

- Mantener el aparato y su cable fuera del alcance de los niños menores de 8 años.
- Antes de conectar el aparato a la red eléctrica compruebe que el cable y el enchufe están en perfecto estado, además compruebe que la tensión indicada en el aparato es válida para su instalación eléctrica.
- Si detecta que el cable de alimentación o el enchufe están dañados, no utilice el aparato, ni intente sustituir el cable. Vaya directamente al servicio técnico autorizado donde se lo reemplazarán correctamente.
- No sumerja el aparato, ni ninguna parte del aparato en agua u otro líquido.
- Para desenchufar el aparato de la red eléctrica no tire del cable, tire siempre del enchufe y asegúrese de que el aparato esté apagado.
- Si su aparato ha sufrido una caída o bien ha caído en agua u otro líquido no utilice el aparato ni intente repararlo. Llévelo al servicio técnico.
- No mover el aparato cuando este está en

funcionamiento.

- Para su seguridad y mejor funcionamiento del aparato utilice siempre accesorios y repuestos de que vienen con el producto.
- El dispensador de agua debe colocarse siempre sobre una superficie seca, plana, horizontal y en un lugar bien ventilado.
- No utilice el aparato cerca de una fuente de calor, como fuego, cocina, aparato de calefacción etc...
- Desenrolle completamente el cable de alimentación para evitar el sobrecalentamiento.
- Deje suficiente espacio encima y a los lados del aparato para una correcta circulación de aire.
- Antes de cambiar la botella o garrafa de agua, debe, previamente, apagar y desenchufar el aparato.
- Después de cambiar la botella o garrafa de agua, no agite el aparato, ya que el agua podría derramarse.
- Se aconseja, vaciar periódicamente la bandeja de agua, para evitar cualquier desbordamiento.
- Si detecta que la botella o garrafa de agua que utiliza se dobla o se deforma, es debido a que el material de ésta es demasiado frágil y delgado. Para evitarlo,

use otro tipo de garrafa o botella.

- El motor de refrigeración funciona continuamente con dos velocidades. La más rápida es la velocidad de enfriamiento, una vez alcanzada la temperatura deseada, el motor pasa a la velocidad lenta o de mantenimiento con la que garantiza que el agua se mantenga constantemente en la temperatura deseada (si con el paso del tiempo nota que el motor comienza a hacer más ruido esto se debe a que el motor está sucio debe limpiarlo para eliminar ese ruido).
- Este aparato puede ser utilizado por niños de 8 años o más que hayan recibido supervisión o instrucciones relativas al uso del aparato de una manera segura físicas, sensoriales o mentales y comprender los riesgos involucrados. Los niños no deben jugar con el aparato. Limpieza y mantenimiento de usuarios no serán hechos por niños de menos de 8 años y sin supervisión.
- Mantenga el aparato y el cable fuera del alcance de los niños de menos de 8 años.
- No utilice este aparato con un programador, contador u otro dispositivo que puede poner el aparato en marcha automáticamente porque hay peligro de incendio.
- Si el cable de suministro está dañado, debe ser sustituido por el fabricante, su agente o servicio por personas cualificadas con el fin de evitar peligro.

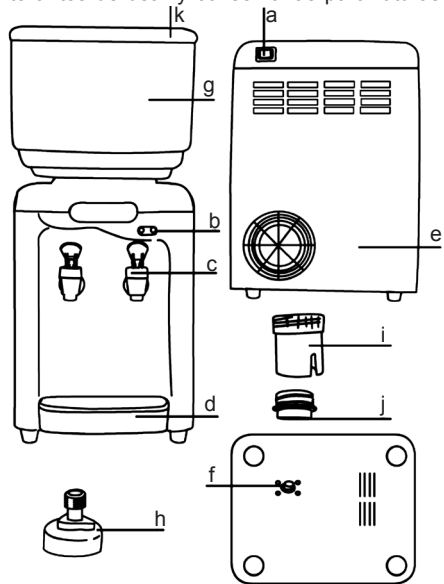
Manual de Instrucciones

ATENCIÓN

Por favor, lea estas instrucciones completamente antes de usar y conservarlas para futuras consultas.

DESCRIPCIÓN

- a-Interruptor encendido/Apagado
- b-Pilotos luminosos
- c-Grifos de salida de agua
- d-Bandeja extraíble con rejilla
- e-Tanque de refrigeración
- f- Tapón para drenaje
- g-Depósito de agua
- h-Adaptador para el depósito
- i-Adaptador 1
- j-Adaptador 2
- k-Tapa



NOTA

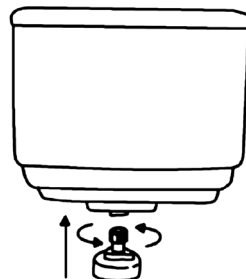
- Su dispensador de agua viene equipado con un depósito exterior de 7 litros, que puede ser rellenado como usted mejor considere, sin tener que preocuparse por la forma o tamaño de las botellas que usted utilice. Además dispone de dos adaptadores para botellas de 1,5 hasta 5 litros, por si usted deseara usarlo de este modo, si este fuera el caso preste especial atención al modo de empleo con botellas y las advertencias de seguridad.

COMO UTILIZARLO

- Antes de utilizar el aparato por primera vez asegúrese que el tanque de refrigeración ha sido limpiado con agua corriente, para eliminar el sabor y olor a nuevo.
- Si después de haber limpiado el tanque de refrigeración, el sabor a nuevo persiste, utilice bicarbonato mezclado con una botella de agua de 5 litros, y haga pasar el agua por el dispensador, hasta vaciar completamente la botella para eliminar el sabor a nuevo totalmente.
- Conecte el aparato a la red eléctrica y asegúrese que el botón de encendido y apagado está situado en posición "0".

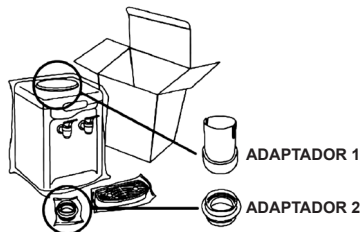
USO CON DEPOSITO DE AGUA

- Retirar el embudo blanco que tiene el dispensador con un leve giro (anti horario para quitar y horario para fijar) y ya puede situar el depósito en la misma posición y fijarlo con un leve giro horario.
- Enroscar el adaptador "h" en el depósito y colocar éste sobre el dispensador.

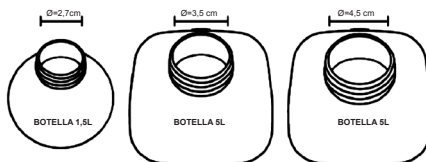


USO CON BOTELLAS Y GARRAFAS

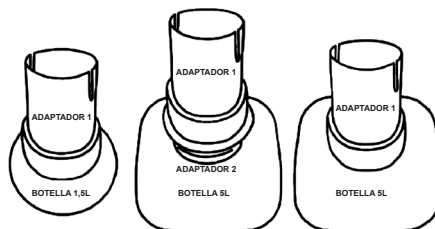
- (1) Este aparato viene provisto de 2 adaptadores para los diferentes tipos de botellas.
 - El adaptador 1, le permite utilizar botellas de 1.5L ó 2L y garrafas de 5L, ya que tiene dos roscas una en el interior para botellas y otra en el exterior para garrafas. Enrosque este adaptador a su botella/garrafa. Si su garrafa no se adapta a ninguna de estas roscas, enrosque el adaptador 2 a su garrafa y después el adaptador 1.
 - Para introducir una botella pequeña o grande en el dispensador, ayúdense del adaptador para botellas suministrado, para ello retire el tapón de la botella o de la garrafa que desea utilizar y enrosque el adaptador a dicha botella.
 - Una vez la botella lleva enroscado el adaptador (el adaptador tiene un sistema anti goteo para evitar derramar agua), incline la botella o garrafa sobre el dispensador de agua y el agua empezará a introducirse en el tanque interior.
 - Si usted detecta que al introducir la botella de agua con el adaptador en el dispensador, no se transfiere el agua en el dispensador, esto es debido a que la botella de agua está demasiado llena.
 - Para evitar este problema, vacíe un vaso de agua de la botella directamente en el dispensador, y vuelva a posicionar la botella en el aparato tal y como se indica en aparatados anteriores.
 - Ahora el aire debería entrar en la botella y así transferirse agua al dispensador.
 - Ayúdense de las manos para realizar esta operación a fin de evitar que se derrame el agua.
 - Presione el botón de encendido y sitúelo en posición I, seguidamente la luz verde se encenderá indicando que el agua se está enfriando, cuando el agua alcance su temperatura mínima (10°C), la luz verde se apagará y se encenderá la amarilla.
 - Tenga en cuenta que la temperatura del agua fría subirá lentamente hasta los 15°C y volverá a enfriar de nuevo hasta que complete el ciclo de 10°C a 15°C.
 - Para obtener agua fría presione el grifo de color azul, y para obtener agua del tiempo presione el grifo de color blanco.
 - A la hora de colocar una botella o garrafa de agua por primera vez en el dispensador de agua y para evitar que el aire acumulado en el depósito haga desbordar el agua, abra uno de los dos grifos y sitúe un vaso debajo, coloque la garrafa y cuando empiece a salir el agua cierre el grifo.
- NOTA**
- En las siguientes ilustraciones puede ver exactamente donde se encuentran los dos adaptadores.



- Para el uso de estos adaptadores se debe seguir las instrucciones, donde se indica cómo utilizarlos (COMO UTILIZARLO)(1).
- Con estos 2 adaptadores se pueden utilizar 3 tipos diferentes de roscas, que equivalen a todas las botellas que van de 500 ml a 5 litros (500 ml, 1.5L, 2L, 5L).
- En las siguientes ilustraciones puede ver 3 ejemplos de botellas con distinto diámetro en la boca como se adaptan perfectamente al dispensador a través del adaptador.



- En las siguientes ilustraciones puede ver como se ensamblan las botellas anteriores con el adaptador 1 o bien con el adaptador 1+2.



LIMPIEZA Y ALMACENAJE

- Antes de proceder a su limpieza, asegúrese que el aparato está desconectado de la red eléctrica.
- No utilice detergentes abrasivos ni productos que puedan dañar el aparato.
- Limpie el exterior del aparato con un paño húmedo y luego séquelo con un paño.
- NUNCA SUMERJA EL APARATO EN AGUA U OTRO LÍQUIDO.
- Se recomienda llenar y vaciar el tanque de refrigeración antes de usarlo por primera vez y vaciarlo una vez al mes antes de llenarlo de nuevo.

- El aparato puede limpiarse con un agente esterilizante. Compruebe que queda completamente limpio antes de llenarlo con agua potable.
- Vacíe el agua sobrante por medio del tapón blanco de drenaje situado en la parte inferior del aparato, y vuelva a poner el tapón.
- Llene el tanque con agua y vuelva a repetir el proceso anterior.
- Para la limpieza del motor, desmonte la parte trasera del aparato utilizando un destornillador y con la ayuda de un secador, en su máxima potencia, aplique aire para eliminar el exceso de polvo o suciedad que pudiera contener.
- Guarde el aparato con el tanque vacío en un lugar seguro y seco y desconecte el aparato de la red eléctrica si no va a ser utilizado durante un tiempo.

ESPECIFICACIONES TÉCNICAS

Tensión / Frecuencia:

220 -240V ~ 50Hz

Potencia de Consumo:

65W

Clase Climática: N

This instruction manual can also be downloaded from our web page www.sogo.es

SAFETY WARNINGS

- These instructions are very important. Please read this instructions manual carefully before using the appliance and keep it at hand to refer to it at any time.
- Before using the product for the first time, unpack the product and check that it is in perfect conditions. If not, do not use the appliance and contact authorized technical service center.
- This product is only indicated for domestic use. Do not use the appliance outdoors. Never leave the appliance exposed to climatic agents such as rain, snow, sun, etc....
- This appliance can be used by children of 8 and more years old as well as by disabled people, people with reduced sensorial o mental capacities, people with lack of experience and knowledge, if the appropriate supervision and instruction of use was provided to them in reliable way and they understand the danger it entails. The cleaning and maintenance allow to be realized by the user, must no be realized by the children, only - in case they are more than 8 years old and only under supervision.
- Keep the appliance and its cable out of reach of the children younger than 8 years old.
- Before connecting the appliance to the mains, check that the cable and plug are in

perfect conditions. Also check that the voltage indicated on the appliance is valid for your electrical installation.

- If you detect that the power supply cable or the plug are damaged, do not use the appliance or try to replace the cable yourself. Go directly to the authorized technical service where they will replace it correctly for you.
- Do not immerse the appliance or any part of it in water or any other liquid.
- Do not pull the cable to unplug the appliance from the mains, always pull from the plug.
- If your appliance has been dropped or fallen into water or any other liquid do not use it or try to repair it. Take it to the technical service center.
- Do not move the appliance when it is in use.
- For your safety and for the appliance to work correctly, always use the spare parts and accessories which come with the product.
- The water dispenser must be placed on a dry and flat surface, in a well-ventilated place.
- Do not use the device near a heat source such as fire, stove, space heating appliance, etc...
- Unwind the power cord completely in order to avoid overheating.
- Leave enough space over and in both sides of the device for a correct flow of the air.
- Before changing the water bottle or carafe, you must switch off and unplug the device.
- After changing the water bottle or carafe, do not shake the device, as the water could spill.
- It is recommended to empty a water tray periodically to avoid any overflow.
- If you detect that a bottle you are using is

becoming deformed, it might be due to its too thin and fragile material. Use another type of bottle to avoid this.

- Refrigeration motor operates continually with 2 speeds. The fastest speed is of cooling, when desired temperature is reached, the motor passes to slow speed or to maintenance mode keeping desired temperature constantly (if over time you will note that a motor has started to make noise, it might be caused by dirt in the motor and it should be cleaned to eliminate this noise).
- This appliance can be used by children aged from 8 years and above if they have been given supervision or instruction concerning use of the appliance in a safe way and understand the hazards involved. Children shall not play with the appliance. Cleaning and user maintenance shall not be made by children unless they are older than 8 years and supervised.
- Keep the appliance and its cord out of reach of children aged less than 8 years.
- Do not use this appliance with a programmer, counter or another device which can automatically turn it on because if the appliance is covered or incorrectly positioned there is a danger of fire.
- If the supply cord is damaged, it must be replaced by manufacturer, its service agent or similarly qualified persons in order to avoid a hazard.

Instructions for use

IMPORTANT

Read this instruction booklet carefully.

PRODUCT DESCRIPTION

- a-ON/ OFF Switch
- b-Illuminated pilot lights
- c-Faucets water outflow
- d-Pull-out tray with grating
- e-Refrigeration tank
- f-Drainage cap
- g-Water tank
- h-Tank adaptor
- i-Adapter 1
- j-Adapter 2
- k-Lid

NOTE

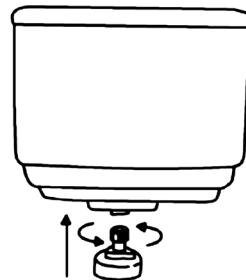
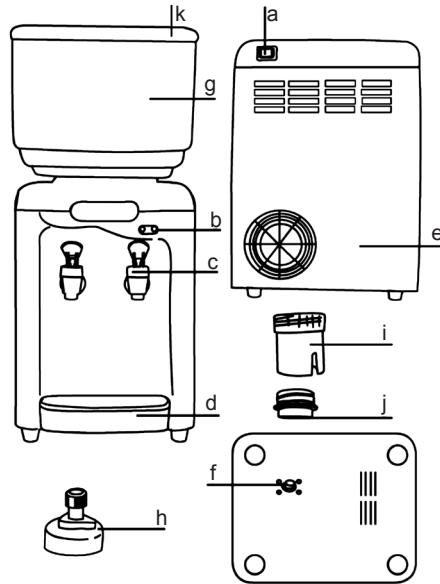
- Your water dispenser is provided with the external water tank of 7 litres that can be filled as you wish, without worrying about the volume and shape of bottles you use. Moreover there are 2 adaptors for bottles from 1.5 to 6 litres, if you wish to use it in such way. If so - pay special attention to the instruction for bottle use and safety warnings.

INSTRUCTIONS FOR USE

- See cleaning and storage section
- Before using the device for the first time, make sure that the refrigeration tank has been cleaned with running water in order to eliminate the new flavor and smell.
- If after cleaning of a cooling tank a taste persists, use bicarbonate mixed with 5L bottle of water to pass it through a dispenser until it is completely finished in order to eliminate the taste totally.
- Connect the device to the mains and make sure that the ON/OFF switch is placed on the "0" position.

USE WITH WATER TANK

- Remove the white funnel of the dispenser turning it slightly (counterclockwise to remove and clockwise to fix) and then you can put the tank in the same position and fix it with turning it slightly clockwise.
- Screw the adaptor H on the tank and place the tank on the dispenser.



USE WITH BOTTLES AND JUGS

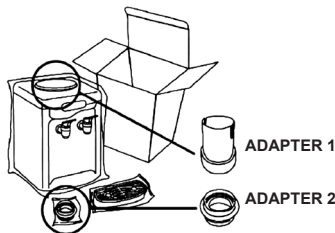
- (1) This device is provided with 2 adaptors for different types of bottles.
- Adaptor 1 allows you to use the bottle of 1.5/2L and carafes of 5L due to 2 threads, one from inside of bottles and another from outside of carafes. Screw in this adaptor to a bottle or carafe. If your carafe does not fit in any of these threads, screw in an adaptor 2 to your carafe and then an adaptor 1.
- To place a small or large bottle in the dispenser, please use the bottle adaptor provided; remove the cap of the bottle or container you wish to use and screw the adaptor on to said bottle.
- If you detect that water does not transfer to

a dispenser after bottle is put in a dispenser with an adaptor, it is because the bottle is too full.

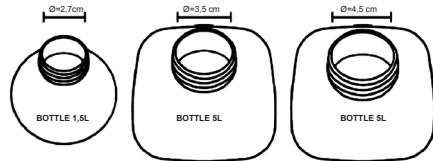
- To avoid this problem, empty one glass of water from the bottle directly into a dispenser and come back to place a bottle on a device as it is indicated before.
 - Now the air must enter into the bottle and thus water will be transferred to the dispenser.
 - Once the adaptor has been screwed on (the adaptor has a anti-drip system to avoid water spilling), tilt the bottle or container on to the water dispenser and the water will pour into the inner tank.
 - Help yourself with your hands to carry out this operation, so as to avoid the water spillage.
 - Press the ON switch and place it in the I position. Immediately afterwards, the green light will switch on, indicating that the water is being cooled.
- When the water reaches its minimum temperature (10° C), the green light will switch off and the yellow one will switch on.
- Consider that the temperature of the cold water will rise slowly until reaching 15°C and then it will cool again until it completes the cycle from 10°C to 15°C.
 - In order to get cold water, press the blue-colored faucet and, in order to get water at room temperature, press the white-colored faucet.
 - To avoid water overflow caused by the air accumulated in a tank, open both taps before placing a bottle with water on a water dispenser for the first time, put a bottle and close both taps when water starts to flow out.

NOTE:

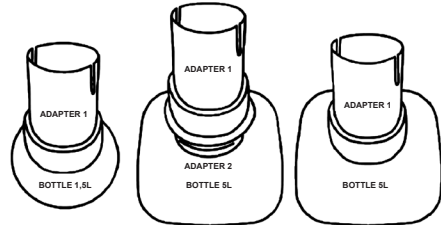
On the following pictures you can see where exactly these two adaptors can be found.



- To use these adapters it is necessary to follow the instructions, indicating how to use them (manual instructions),(1).
- With these 2 adapters 3 different threads types can be used, equivalent to all the bottles from 500 ml to 5 liters (500 ml, 1.5 L, 2L, 5L). On the following pictures you can see 3 examples of bottle with different diameter of the necks perfectly adapted to the dispenser with the adapter.



- On the following pictures it is shown how the previous bottles are assembled with the adapter 1 or with the adapters 1+2.



CLEANING AND STORAGE

- Before cleaning the appliance, make sure it has been disconnected from the mains.
 - Do not use abrasive detergents or products that may damage the appliance.
 - Use a damp cloth or sponge to clean the outside of the appliance afterwards use a dry cloth.
 - NEVER IMMERSIVE THE APPLIANCE IN WATER OR ANY OTHER LIQUID.
 - It is recommended that the cooling tank should be filled and drained before using it for the first time and should be drained every month before filling with fresh water.
 - The product can be cleaned with a sterilizing agent.
 - Ensure this is completely flushed through before resealing and filling with drinking water.
 - Drain surplus water through the white drainage cap located underneath and then replace the drainage cap.
 - Fill the tank with fresh water and then drain off the water, repeating step.
 - To clean the motor, disassemble a back side of a device using a screwdriver.
- With any hair dryer and its maximum air flow mode apply air to remove excessive dust or dirt that a motor might contain.
- Keep the appliance with the empty tank in a sure and dry place and turn off the water dispenser of the electricity if it is not going to be used during a time.

TECHNICAL SPECIFICATION

Voltage / Frequency:
220 -240V ~ 50/60Hz
Power Consumption:
65W
Climate type: N

Ce manuel d'instruction peut également être téléchargé depuis notre site www.sogo.es

CONSEILS DE SÉCURITÉ

- Ces instructions sont très importantes; lisez attentivement cette notice d'emploi avant d'utiliser l'appareil, puis conservez-la avec soin afin de pouvoir la consulter ultérieurement.
- Avant d'utiliser pour la première fois ce produit, déballez-le puis vérifiez qu'il se trouve en parfait état, si tel n'est pas le cas, ne l'utilisez pas et adressez vous directement au service technique autorisé.
- Ce produit n'a été conçu que pour un usage domestique. Ne l'utiliser pas à l'extérieur. N'exposez cet appareil à aucun facteur climatique, tel que la pluie, la neige, le soleil, etc.
- Cet appareil peut être utilisé par des enfants à partir des 8 ans, par des personnes avec un handicap physique, sensoriel ou mental et aussi par des personnes sans expérience ni connaissance du produit, à partir du moment que des instructions appropriées quand son usage de manière adaptée leur ont été données et qu'ils comprennent les dangers liés à l'utilisation du produit. Les enfants ne doivent pas jouer avec l'appareil. L'entretien et le nettoyage requis par l'appareil doit être réalisé par l'utilisateur.
- Et non par des enfants, à moins qu'ils aient plus de 8 ans ou que cette tâche soit faite sous la supervision d'un adulte.

- Avant de brancher l'appareil sur le secteur, vérifiez que le cordon d'alimentation comme la prise, sont en parfait état et que la tension indiquée sur l'appareil correspond bien à celle de votre installation électrique.
- Si vous constatez que le cordon d'alimentation ou la prise est abîmé, n'utilisez pas l'appareil et n'essayez pas non plus de remplacer le cordon. Adressez-vous directement au service technique autorisé, qui se chargera de remplacement correctement la pièce défectueuse.
- Ne plonger l'appareil, ni aucune de ses parties, ni dans l'eau ni dans aucun autre liquide.
- Pour débrancher l'appareil ne tirez pas sur le cordon électrique mais utilisez toujours de préférence la prise et une fois seulement que vous vous serez préalablement assuré que l'appareil est bien éteint.
- Si l'appareil a chuté ou est tombé dans l'eau ou dans n'importe quel autre liquide, ne l'utilisez pas et n'essayez pas non plus de le réparer. Remettez-le au service technique.
- Ne pas déplacer ni bouger l'appareil lorsqu'il est en fonctionnement.
- Pour votre sécurité ainsi que pour un meilleur fonctionnement de l'appareil, utilisez toujours les accessoires et pièces qui viennent avec le produit
- La fontaine d'eau doit toujours être installée sur une surface sèche et plane, dans un endroit bien aéré.
- Ne pas utiliser l'appareil à proximité d'une quelconque source de chaleur; feu, cuisinière, appareil de chauffage, etc.
- Dérouler complètement le cordon d'alimentation afin d'éviter tout problème de surchauffe.
- Laissez un espace suffisant au-dessus et sur les côtés de l'appareil, afin de permettre une bonne

circulation de l'air.

- Éteignez et débranchez l'appareil avant de remplacer la bouteille ou la bonbonne d'eau.
- Après avoir remplacé la bouteille ou la bonbonne d'eau, ne secouez pas l'appareil car de l'eau pourrait alors être renversée.
- Il est conseillé de vider régulièrement le plateau d'eau, pour éviter tout débordement.
- Si vous vous rendez compte que la bouteille ou la bombone d'eau que vous utilisez est pliée ou bien déformée, cela est dû au fait que le matériel de la bouteille et de la bombone est trop fragile et trop mince. Afin d'éviter cet inconvénient, veuillez utiliser un autre type de bouteille ou de bombone.
- Le moteur de réfrigération fonctionne continuellement avec deux vitesses.

La plus rapide est la vitesse de refroidissement, une fois atteinte la température souhaitée, le moteur passe à la vitesse lente ou de maintien qui garantit que l'eau est constamment maintenue à la température souhaitée (si au fil du temps vous remarquez que le moteur commence à faire davantage de bruit ceci est dû au fait que le moteur est encrassé, veuillez le nettoyer pour éliminer ce bruit).

- Cet appareil peut être utilisé par des enfants âgés de 8 ans et plus et les personnes dont les capacités physiques, sensorielles ou mentales ou manquant d'expérience et de connaissances si elles ont été formées et encadrées pour l'utilisation de cet appareil en toute sécurité et de comprendre les dangers impliqués. Les enfants ne doivent pas jouer avec l'appareil. Nettoyage et entretien de l'utilisateur ne sont pas fabriqués par des enfants, sauf si ils sont âgés de plus de 8 ans et supervisés.
- Gardez l'appareil et son cordon hors de portée des

enfants âgés de moins de 8 ans.

- Ne pas utiliser cet appareil avec un programmeur, comptoir ou un autre dispositif qui peut automatiquement mettre en marche parce que si l'appareil est couvert ou mal positionné il ya un danger d'incendie.
- Si le cable electrique est endommagé, il doit être substitué par le fabricant, son agent ou services par personnes qualifiées dans le but d'éviter tous dangers

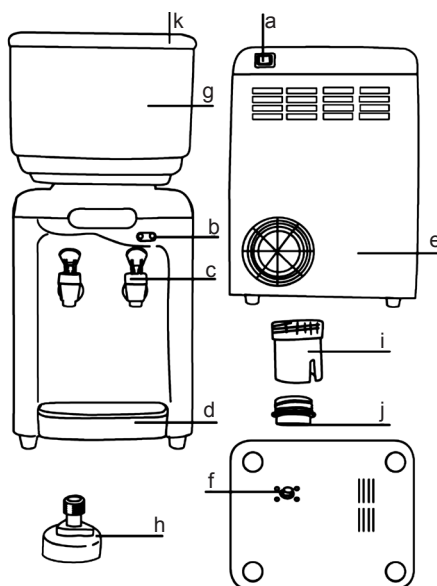
Mode d'emploi

ATTENTION

S'il vous plaît lire entièrement ces instructions avant utilisation et les conserver pour référence ultérieure.

DESCRIPTION DU PRODUIT

- a-Interrupteur de Marche / Arrêt
- b-Témoins lumineux
- c-Robinets d'eau
- d-Bac extractible muni d'une grille
- e-Bac de refroidissement
- f-Bouchon de drainage
- g-Réservoir d'eau
- h-Adaptateur pour le réservoir
- i-Adaptateur 1
- j-Adaptateur 2
- k-Couvercle



REMARQUE

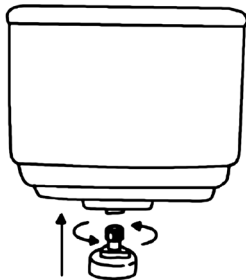
- Votre distributeur d'eau est équipé d'un réservoir d'eau de 7 litres qui peut se remplir de la manière qui vous convient le mieux sans se préoccuper de la forme ou de la taille de la bouteille que vous utilisez. Par ailleurs sont également inclus au produit 2 adaptateurs pour les bouteilles de 1.5 à 5 litres, si vous souhaitez utiliser le produit de cette façon. Si c'est le cas, merci de lire attentivement le mode d'emploi avec les bouteilles et les avertissements de sécurité.

MODE D'EMPLOI

- Avant d'utiliser pour la première fois l'appareil, vérifiez que le bac de refroidissement a bien été nettoyé à l'eau courante, afin d'en éliminer le goût et l'odeur de neuf.
- Si après avoir nettoyé le réservoir de réfrigération, l'odeur "de neuf" persiste, veuillez utiliser du bicarbonate mélangé avec de l'eau dans une bouteille d'eau de 5 litres, et faites passer l'eau dans le distributeur, videz complètement la bouteille pour éliminer l'odeur de neuf.
- Branchez l'appareil sur le secteur et vérifiez que le bouton de marche / arrêt est bien sur la position 0.

UTILISATION AVEC LE RESERVOIR D'EAU

- Retirez l'embout blanc que possède le distributeur avec une légère rotation (contraire au sens des aiguilles d'une montre pour l'enlever et dans le sens des aiguilles d'une montre pour le fixer), ainsi vous pourrez placer la cuve et la fixer avec une légère rotation dans le sens des aiguilles d'une montre.
- Visser l'adaptateur H au réservoir et placer ce dernier sur le distributeur d'eau.



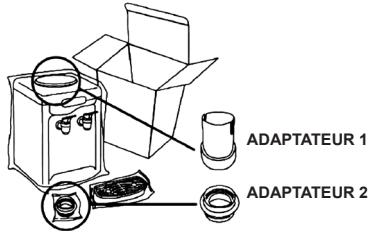
UTILISATION AVEC BOUTEILLES ET BIDONS

- (1) Cet appareil est pourvu de 2 adaptateurs pour les différents types de bouteilles.
- L'adaptateur 1, vous permettra d'utiliser des bouteilles de 1.5 L ou 2L et l'adaptateur 2 des bidons de 5L, puisqu'il comporte deux spirales, une placée à l'intérieur pour les bouteilles et une placée à l'extérieur pour les bidons. Si votre bidon d'eau ne s'adapte à aucune des ces spirales, veuillez visser l'adaptateur 2 au bidon d'eau et ensuite l'adaptateur 1.
- Pour introduire une bouteille petite ou grande dans le distributeur, aidez-vous de l'adaptateur pour bouteilles fourni, pour cela retirez le bouchon de la bouteille ou du bidon que vous souhaitez utiliser et vissez l'adaptateur dessus.
- Si vous détectez qu'en introduisant la bouteille d'eau avec l'adaptateur dans le distributeur, l'eau n'est pas transvasée dans le distributeur, ceci est dû au fait que la bouteille d'eau est trop pleine.
- Pour éviter ce problème, videz un verre d'eau de la bouteille directement dans le distributeur, et placez à nouveau la bouteille dans l'appareil comme nous l'avons expliqué précédemment.
- A partir de cet instant l'air devrait entrer dans la bouteille et l'eau devrait être transférée dans le distributeur.
- Une fois que la bouteille est vissée sur l'adaptateur (l'adaptateur a un système anti-gouttes pour éviter de renverser l'eau), inclinez la bouteille ou le bidon sur le distributeur à eau et l'eau commencera s'introduire dans le réservoir intérieur.
- Aidez-vous de vos mains pour effectuer cette opération afin d'éviter de renverser de l'eau.
- Appuyez sur le bouton de marche en mettant ce dernier sur la position I, un témoin lumineux vert s'allume alors pour indiquer que l'eau est en phase de refroidissement et, une fois la température minimum de l'eau atteinte (10°C), ce témoin lumineux vert s'éteint et le jaune s'allume.
- Il convient de savoir que la température de l'eau fraîche s'élève ensuite lentement et progressivement jusqu'à atteindre les 15°C puis l'eau est à nouveau refroidie et ce, jusqu'à compléter ce cycle de refroidissement de 10°C à 15°C.
- Pour obtenir de l'eau fraîche, appuyez sur le robinet bleu et pour obtenir de l'eau à température ambiante, appuyez sur le robinet blanc.
- Au moment de placer une bouteille ou une bombone d'eau pour la première fois dans la fontaine à eau, afin d'éviter que l'air accumulé dans le dépôt ne fasse déborder l'eau, veuillez ouvrir un des deux robinets

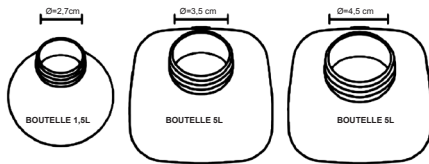
en plaçant un verre dessous. Placez la bombone et lorsque de l'eau commence à sortir, veuillez refermer le robinet.

REMARQUE

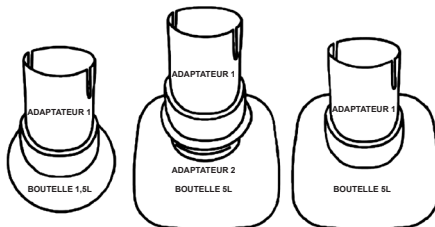
Sur les photos suivantes on peut voir exactement où se trouve les deux adaptateurs.



- Pour l'installation de ces adaptateurs il faut suivre les instructions ci après qui indique comment utiliser le produit:(1).
- Avec ces 2 adaptateurs on peut utiliser 3 sortes de couronnes différentes qui valent donc pour toutes les bouteilles entre 500ml et 5L (500mL, 1,5L, 2L, 5L).



- Sur les photos suivantes, on peut voir 3 exemples de bouteilles ayant des diamètres de goulots différents mais auxquelles les adaptateurs conviennent parfaitement.



- Sur les photos suivantes, on peut voir comment ajuster l'adaptateur 1 ou l'adaptateur 1+2 aux différentes bouteilles:

NETTOYAGE ET STOCKAGE

- Avant de procéder au nettoyage, assurez-vous que l'appareil est bien débranché.
- N'utilisez aucun détergent abrasif ni aucun

autre produit susceptible d'endommager l'appareil.

- Nettoyez l'extérieur de l'appareil à l'aide d'un chiffon humide puis séchezle à l'aide d'un chiffon sec.
- NE PLONGER JAMAIS L'APPAREIL DANS L'EAU NI DANS AUCUN AUTRE LIQUIDE.
- Il est recommandé de remplir puis de vider une fois le bac de refroidissement, avant d'utiliser pour la première fois l'appareil. Il est également recommandé de vider ce dernier une fois par mois, avant de le remplir à nouveau.
- L'appareil peut être nettoyé à l'aide d'un agent stérilisant. Veuillez à ce qu'il soit complètement propre avant de le remplir d'eau potable.
- Videz l'excès d'eau en retirant le bouchon de drainage situé sur la partie inférieure de l'appareil, puis remettez le bouchon en place.
- Remplissez le bac d'eau puis répétez l'opération précédente.
- Pour l'entretien du moteur, démonter la partie arrière de l'appareil en utilisant un tournevis et avec l'aide d'un séchoir, dans sa puissance maximale, appliquez de l'air pour éliminer l'excès poussière ou de saleté qu'il pourrait contenir.
- Conservez l'appareil en lieu avec le réservoir vide sûr et dans un endroit sec et débranchez-le si vous ne devez pas l'utiliser pendant quelques temps.

CARACTERISTIQUES TECHNIQUES

Tension / Fréquence:

220 -240V~ 50Hz

Puissance:

65W

Classification climatique: N

Este manual de instruções também pode ser baixado do nosso website
www.sogo.es

ADVERTÊNCIAS DE SEGURANÇA

- Estas instruções são muito importantes. Leia atentamente este manual de instruções antes de utilizar o aparelho, e guarde-o à mão para posteriores consultas.
- Antes de utilizar o aparelho pela primeira vez, desembale o produto e verifique que está em perfeito estado. Caso contrário, não utilize o aparelho e dirija-se à directamente ao serviço técnico autorizado
- Este produto só está indicado para uso doméstico. Não utilize o aparelho à intempérie. Não deixe o aparelho exposto a agentes climáticos como chuva, neve, sol, etc....
- Este aparelho pode ser utilizado por crianças com idade de 8 anos e superior e pessoas com capacidades físicas, sensoriais ou mentais reduzidas ou falta de experiência e conhecimento, se lhes foi dada a supervisão ou instrução apropriadas relativamente ao uso do aparelho de uma maneira segura e compreendem os perigos que envolve. As crianças não devem brincar com o aparelho. A limpeza e a manutenção a realizar pelo utilizador não devem ser realizadas pelas crianças, a menos que sejam maiores de 8 anos e estejam sob supervisão.
- Manter o aparelho e o seu cabo fora do alcance das crianças menores de 8 anos.
- Antes de ligar o aparelho à rede eléctrica, verifique

que o cabo e a ficha estão em perfeito estado. Além disso, verifique se a tensão indicada no aparelho é válida para a sua instalação eléctrica.

- Se detectar que o cabo de alimentação ou a ficha estão danificados, não utilize o aparelho, nem tente substituí-los por si próprio. Dirija-se directamente ao serviço técnico autorizado de donde os podem substituir correctamente.
- Não meta o aparelho nem nenhuma parte do mesmo dentro de água ou outro líquido.
- Para desligar o aparelho da rede eléctrica, não puxe o cabo, puxe sempre a ficha.
- Se o seu aparelho sofreu uma queda ou então caiu água ou outro líquido em cima dele, não o utilize nem tente repará-lo. Leve-o ao serviço técnico.
- Não movimente o aparelho quando este estiver a funcionar.
- Para sua segurança e um melhor funcionamento do aparelho, utilize sempre acessórios e peças que acompanham o produto.
- O dispensador de água deve colocar-se sempre em cima de uma superfície seca, plana e num lugar bem ventilado.
- Não utilize o aparelho perto de uma fonte de calor, como fogo, cozinha, aparelho de aquecimento, etc...
- Desenrole completamente o cabo de alimentação para evitar um sobreaquecimento.
- Deixe espaço suficiente por cima e dos lados do aparelho para uma correcta circulação do ar.
- Antes de mudar a garrafa de água, deve apagar e desligar o aparelho da tomada.
- Depois de mudar a garrafa ou garrafão de água, não agite o aparelho, visto que a água se pode derramar.
- É aconselhável esvaziar periodicamente a bandeja

- de água, para evitar qualquer transbordamento.
- Se perceber que a garrafa/garrafão de água que está a usar se dobra ou deforma, é porque o material da garrafa/garrafão é demasiado frágil ou fino. Para evitar esta situação, utilize outro tipo de garrafa/garrafão com material mais resistente.
 - O motor de refrigeração funciona continuamente com duas velocidades. A mais rápida é a velocidade de arrefecimento. Depois de atingir a temperatura desejada, o motor muda para a velocidade lenta que garante que a água se mantém constantemente na temperatura desejada (se com o tempo perceber que o motor começa a fazer mais barulho é porque está sujo, pelo que o deve limpar para eliminar o barulho).
 - Este aparelho pode ser usado por crianças de 8 anos ou mais se tiverem recebido supervisão ou instruções relativas à utilização do aparelho de forma segura e compreender os perigos envolvido. As crianças não devem brincar com o aparelho. Limpeza e manutenção do usuário não deve ser feito por crianças, a menos que eles são mais velhos do que 8 anos e supervisionados.
 - Mantenha o aparelho e seu cabo fora do alcance de crianças com menos de 8 anos.
 - Não usar este dispositivo com um dispositivo programador, contador ou outro que pode colocar a unidade automaticamente porque se o aparelho é coberto ou mal posicionados há um perigo de incêndio.
 - Não use a unidade se tem o cabo ou a tomada danados, se a unidade não funciona de forma correta ou se foi danada de qualquer forma. Consulte com o serviço técnico para efetuar as provas, mudanças ou ajustes necessários.

Manual de instruções

ATENÇÃO

Por favor, leia estas instruções completamente antes de usar e guarde-o para referência futura.

DESCRIÇÃO DO PRODUTO

- a-Interruptor Ligar / Desligar
- b-Pilotos luminosos
- c-Torneiras saída de água
- d-Bandeja extraível com grelha
- e-Tanque de refrigeração
- f- Tampão para drenagem
- g-Depósito de água
- h-Adaptador para o depósito
- i-Adaptador 1
- j-Adaptador 2
- k-Tampa

NOTA

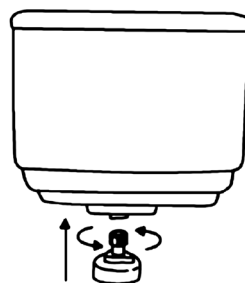
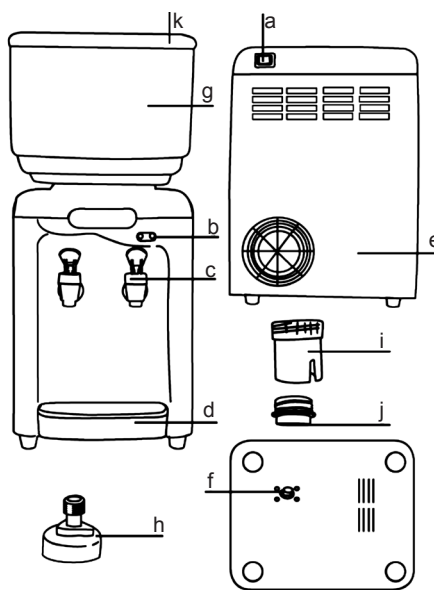
- Seu dispensador de água está equipado com um depósito exterior de 7 litros, que pode encher como você quiser, sem ter que se preocupar da forma ou capacidade das garrafas que use. Além disso, dispõe de dois adaptadores para garrafas de 1,5 até 5 litros, caso você deseje usá-lo deste modo. Se for este o caso, fique atento às instruções de uso com garrafas e às normas de segurança.

MODO DE UTILIZAÇÃO

- Antes de utilizar o aparelho pela primeira vez assegure-se de que o tanque de refrigeração foi limpo com água corrente, para eliminar o sabor e o cheiro a novo.
- Se depois de ter limpo o reservatório de refrigeração, o sabor a novo continua, use bicarbonato misturado com água numa garrafa de 5 litros e faça circular a água pelo bebedouro, até esvaziar completamente a garrafa para eliminar o sabor a novo totalmente.
- Ligue o aparelho à rede elétrica e assegure-se de que o botão de ligar e desligar está na posição 0.

USO COM DEPÓSITO DE ÁGUA

- Retirar o funil branco que o dispensador tem com uma leve rotação (no sentido contrário aos ponteiros do relógio para tirar e no sentido dos ponteiros para fixar) e já pode colocar o depósito na mesma posição e fixá-lo com uma ligeira rotação no sentido dos ponteiros do relógio.
- Aparafusar o adaptador H no depósito e coloca-lo sobre o dispensador.



USO CON BOTELLAS Y GARRAFAS

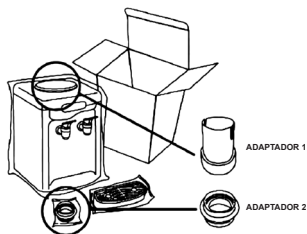
- 1) Este aparelho dispõe de dois adaptadores para os diferentes tipos de garrafas.
 - O adaptador 1, lhe permite usar garrafas de 1.5L ou 2L e garrafas de 5L porque dispõe de duas roscas, uma no interior para garrafas e outra no exterior para garrafas. Enrosque o adaptador à sua garrafa/garrafo.
 - Se sua garrafa não se adapta a nenhuma rosca, enrosque o adaptador 2 à sua garrafa e depois o adaptador 1.
- Para introduzir uma garrafa pequena ou

grande no dispensador, utilizar o adaptador fornecido para garrafas, para isso retirar a tampa do frasco ou da garrafa que deseja utilizar e enroscar o adaptador da referida garrafa.

- Quando a garrafa tiver o adaptador enroscado (o adaptador tem um sistema anti-gotejamento para evitar derramar água), inclinar a garrafa sobre o dispensador de água e a água começará a encher o tanque interior.
- Se percebe que quando introduze a garrafa de água com o adaptador no bebedouro, a água não passa ao bebedouro, isto é porque a garrafa é cheia demais.
- Para não ter este problema, esvazie um copo de água da garrafa diretamente no bebedouro, e coloque de novo a garrafa no aparelho como é indicado em pontos anteriores.
- Agora o ar deve entrar na garrafa e aí a água passa ao bebedouro.
- Com a ajuda das mãos, realize esta operação de modo a evitar que a água se derrame.
- Carregue no botão de ligar e coloque-o na posição I, e seguidamente a luz verde acende indicando que a água está a arrefecer, quando a água atingir a temperatura mínima (10° C), a luz verde apaga-se e acende-se a amarela.
- Tenha em conta que, a temperatura da água fria vai subindo lentamente até aos 15°C e voltará a arrefecer novamente até completar o ciclo de 10°C a 15°C.
- Para obter água fria, carregue na torneira de cor azul, e para obter água natural carregue na torneira de cor branca.
- Quando colocar a garrafa/garrafão pela primeira vez, para evitar que o ar do depósito provoque o transbordar de água, mantenha aberta uma das torneiras colocando um copo por baixo. Coloque depois a garrafa/garrafão e quando começar a sair água feche a torneira.

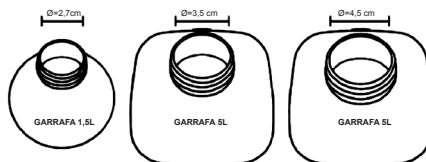
NOTA

Nas seguintes fotografias pode ver exactamente onde estão os adaptadores.

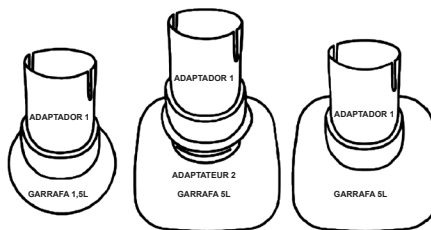


- Para o uso destes adaptadores, deve seguir as instruções, onde é indicado

- como deve usa-los (modo de emprego)(1).
- Com estes dois adaptadores, pode usar 3 tipos diferentes de roscas, que servem para todas as garrafas desde 500ml até 5litros (500ml, 1°5L, 2L,5L).
- Nas seguintes fotografias pode ver 3 exemplos de garrafas com distinto diâmetro de boca se adaptar perfeitamente ao dispensados com o adaptador.



- Nas seguintes fotografias pode ver como se ajustam as garrafas anteriores com o adaptador 1 ou com o adaptador 1+2.



LIMPEZA E ARMAZENAMENTO

- Antes de limpar o aparelho, assegure-se de que este está desligado da rede eléctrica.
- Não utilize detergentes abrasivos nem produtos que possam danificar o aparelho.
- Use um pano húmido ou uma esponja para limpar o exterior do aparelho e seguidamente um pano seco.
- **NUNCA META O APARELHO DENTRO DE ÁGUA OU DE OUTRO LÍQUIDO.**
- É recomendável encher e esvaziar o reservatório e o tanque de refrigeração antes da sua primeira utilização, devendo ser completamente esvaziado uma vez por mês.
- Se desejar, pode limpar o aparelho com um agente esterilizador. Verifique que está completamente enxaguado antes de o encher com água potável.
- Despeje a água restante pela abertura de drenagem, situada na parte de baixo do aparelho.
- Encha novamente o tanque com água e volte a repetir os passos anteriores.
- Para a limpeza do motor, tire a parte de trás do aparelho usando uma chave de

fenda e com a ajuda dum secador na sua máxima potencia aplique ar para eliminar a poeira ou sujeira que possa ter.

- Guarde o aparelho com o tanque vacuo num sítio seguro e seco e desligue o aparelho da rede eléctrica se não vai ser utilizado durante um tempo.

ESPECIFICAÇÕES TÉCNICAS

Tensão / Freqüência:

220 -240V~ 50/60Hz

Consumo de energia:

65W

classe climática: N

ATTENZIONE

Questo manuale di istruzioni può anche essere scaricato dalla nostra pagina web www.sogo.es

- Queste istruzioni sono molto importanti. Si prega di leggere attentamente questo manuale di istruzioni prima di utilizzare l'apparecchio e tenerlo a portata di mano per fare riferimento ad esso in qualsiasi momento.
- Prima di utilizzare il prodotto per la prima volta, estrarlo dalla confezione e controllare che sia in perfette condizioni. In caso contrario, non utilizzare l'apparecchio e contattare il centro di assistenza tecnica autorizzato.
- Questo prodotto è indicato solo per uso domestico. Non utilizzare l'apparecchio all'aperto. Non lasciare mai l'apparecchio esposto ad agenti esterni come pioggia, neve, sole, ecc...
- Questo apparecchio può essere utilizzato da bambini di 8 anni e più, così come per le persone disabili, persone con ridotta capacità sensoriali o mentali, persone con la mancanza di esperienza e conoscenza se li è stato fornito l'appropriata supervisione e istruzioni

d'uso in modo affidabile e capiscono il pericolo che essa comporta. La pulizia e la manutenzione è permessa de essere realizzata dall'utente, ma non deve essere soddisfatta dai bambini, solo nel caso in cui siano più di 8 anni e sotto supervisione.

- Mantenere l'apparecchio e il cavo fuori dalla portata dei bambini più piccoli di 8 anni.
- Prima Di collegare l'apparecchio alla rete, verificare che il cavo e la spina siano in perfette condizioni. Verificare inoltre che la tensione indicata sull'apparecchio è valida per l'installazione elettrica.
- Se si rileva che il cavo di alimentazione o la spina sono danneggiati, non utilizzare l'apparecchio o cercare di sostituire il cavo da soli. Vai direttamente al servizio tecnico autorizzato dove sostituiranno correttamente per voi.
- Non immergere l'apparecchio o parte di esso in acqua o altri liquidi.
- Non tirare il cavo per staccare la spina dalla presa di corrente, tirare sempre dalla spina.
- Se l'apparecchio se è caduto o caduto in acqua o altri liquidi non utilizzarlo o cercare di ripararlo. Portarlo al centro di assistenza tecnica.

- Non spostare l'apparecchio quando è in uso.
- Per la vostra sicurezza e per il corretto funzionamento dell'apparecchio, usare sempre i ricambi e gli accessori che vengono con il prodotto.
- Il erogatore d'acqua deve essere posizionato su una superficie asciutta e piatta, in un luogo ben ventilato.
- Non utilizzare il dispositivo in prossimità di fonti di calore, come il fuoco, una stufa, un apparecchio di riscaldamento degli ambienti, ecc...
- Svolgere il cavo di alimentazione completamente al fine di evitare il surriscaldamento.
- Lasciare sufficiente spazio sopra e in entrambi i lati del dispositivo per un corretto flusso dell'aria.
- Prima di sostituire la bottiglia d'acqua o caraffa, è necessario spegnere e scollegare il dispositivo.
- Dopo aver cambiato la bottiglia d'acqua o caraffa, non scuotere il dispositivo, in quanto l'acqua potrebbe fuoriuscire.
- Si raccomanda di svuotare un vassoio d'acqua periodicamente per evitare trabocco.
- Se si rileva che una bottiglia in uso sta

diventando deformato, potrebbe essere a causa del materiale è troppo sottile e fragile. Utilizzare un altro tipo di bottiglia per evitare questo.

- Il motore di refrigerazione funziona continuamente a 2 velocità. La velocità più veloce è di raffreddamento, una volta raggiunta la temperatura desiderata, un motore passa a rallentare la velocità o la modalità di manutenzione mantenendo costante la temperatura desiderata (se nel corso del tempo si noterà che un motore ha iniziato a fare rumore, potrebbe essere causato da sporcizia nelle motore e dovrebbe essere pulito per eliminare questo rumore).
- Se il cavo di alimentazione è danneggiato, deve essere sostituito dal produttore, dal suo servizio assistenza o ad un tecnico qualificato al fine di evitare rischi.

Istruzioni per l'uso

DESCRIZIONE DEL PRODOTTO

- a- Interruttore ON/OFF
- b- Spie luminose
- c- Rubinetti deflusso dell'acqua
- d- Cassetto estraibile con griglia
- e- Serbatoio di refrigerazione
- f- Tappo di scarico
- g- Serbatoi per acqua
- h- Adattatore di serbatoio
- i- Adattatore 1
- j- Adattatore 2
- k- Coperchio

NOTA

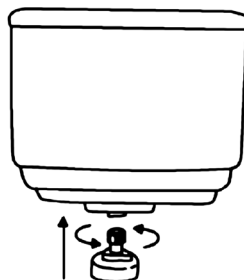
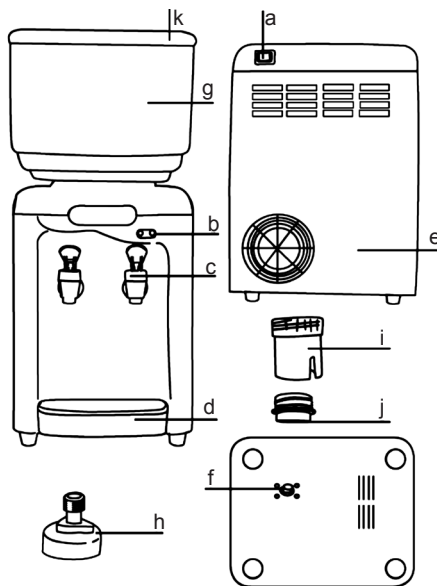
- Il vostro erogatore d'acqua è fornito con il serbatoio dell'acqua esterna di 7 litri che possono essere riempiti come si desidera, senza preoccuparsi del volume e la forma delle bottiglie che si usa. Inoltre, ci sono 2 adattatori per bottiglie da 1,5 a 6 litri, se si desidera utilizzarlo in questo modo. Se lo fa, prestare particolare attenzione alle istruzioni per l'uso della bottiglia e le avvertenze di sicurezza.

ISTRUZIONI PER L'USO

- Prima di utilizzare il dispositivo per la prima volta, assicurarsi che il serbatoio frigorifero è stato pulito con acqua corrente per eliminare il nuovo sapore e odore.
- Se dopo la pulizia di una vasca di raffreddamento un sapore persiste, usare bicarbonato miscelato con una bottiglia di 5L di acqua e passare attraverso un erogatore finché è completamente finito per eliminare il sapore del tutto.
- Collegare il dispositivo alla rete elettrica e assicurarsi che l'interruttore ON/OFF è posizionato sulla posizione 0.

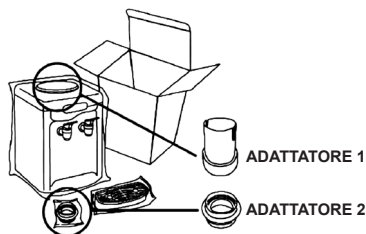
UTILIZZO CON SERBATOIO DI ACQUA

- Rimuovere l'imbuto bianco dell'erogatore ruotando leggermente (in senso antiorario per rimuovere e in senso orario per risolvere) e quindi si può mettere il serbatoio nella stessa posizione e fissarlo ruotando leggermente in senso orario.
- Avvitare l'adattatore H sul serbatoio e posizionare il serbatoio sul erogatore.

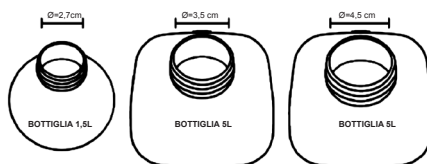


USO CON BOTTIGLIE E CARAFFE

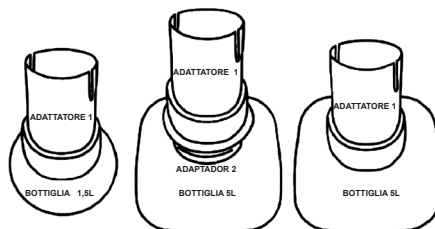
- (1) Questo dispositivo è fornito di 2 adattatori per diversi tipi di bottiglie.
 - Adaptor 1 consente di utilizzare la bottiglia di 1.5 / 2L e caraffe di 5L a causa di 2 fili, uno all'interno di bottiglie e un altro al di fuori di caraffe. Avvitare in questo adattatore per una bottiglia o caraffa. Se la caraffa non rientra in nessuna di queste fili, avvitare un adattatore 2 alla caraffa e poi un adattatore 1.
 - Per inserire una bottiglia piccola o grande nell'erogatore, si prega di utilizzare l'adattatore fornito di bottiglia; rimuovere il tappo della bottiglia o contenitore che si desidera utilizzare e avvitare l'adattatore sulla detta bottiglia.
 - Se si rileva che l'acqua non trasferisce ad un erogatore dopo che la bottiglia è messa in un erogatore con un adattatore, è perché la bottiglia è troppo piena.
 - Per evitare questo problema, svuotare un bicchiere di acqua da una bottiglia direttamente in un erogatore e tornare a posizionare la bottiglia in un dispositivo come viene indicato prima.
 - Ora l'aria deve entrare in una bottiglia e così l'acqua viene trasferita ad un erogatore.
 - Una volta l'adattatore è avvitato (l'adattatore ha un sistema a goccia per evitare fuoriuscite di acqua), inclinare il bottiglia o contenitore al erogatore d'acqua e l'acqua versare nel recipiente interno.
 - Aiutati con le mani per eseguire tale operazione, in modo da evitare la fuoriuscita dell'acqua.
 - Premere il tasto ON e posizionarlo nella posizione I. Subito dopo, la luce verde si accende, indicando che l'acqua viene raffreddata. Quando l'acqua raggiunge la temperatura minima (10 °C), la luce verde si spegne e quella gialla si accenderà.
 - Si consideri che la temperatura dell'acqua fredda salirà lentamente fino a raggiungere 15 °C e poi si raffredda di nuovo fino al completamento del ciclo da 10 °C a 15 °C.
 - Al fine di ottenere acqua fredda, premere il rubinetto di colore blu e, al fine di ottenere acqua a temperatura ambiente, premere il rubinetto di colore bianco.
 - Per evitare eccesso di acqua causata dall'aria accumulata in un serbatoio, aprire entrambi i rubinetti prima della collocazione di una bottiglia con acqua su un erogatore di acqua per la prima volta, inserire una bottiglia e chiudere entrambi i rubinetti quando l'acqua inizia a defluire.
- NOTA:**
- Sulle seguenti immagini si può vedere dove esattamente questi due adattatori possono essere trovati.



- Per utilizzare questi adattatori è necessario seguire le istruzioni indicate, come utilizzare (istruzioni manuali),(1).
- Con questi 2 adattatori 3 diversi tipi di filo possono essere utilizzati, equivalenti a tutte le bottiglie da 500 ml a 5 litri (500 ml, 1.5 L, 2L, 5L). Sulle seguenti immagini si possono vedere 3 esempi di bottiglie con diametro di collo diverso, perfettamente adattati al erogatore con l'adattatore.



- Nelle figure seguenti è mostrato come le bottiglie precedenti sono assemblati con l'adattatore 1 o con gli adattatori 1 + 2.



PULIZIA E IMMAGAZZINAMENTO

- Prima di pulire l'apparecchio, assicurarsi che sia stato scollegato dalla rete elettrica.
- Non usare detersivi abrasivi o prodotti che possono danneggiare l'apparecchio.
- Usare un panno umido o una spugna per pulire l'esterno dell'apparecchio dopo, usare un panno asciutto.
- **NON IMMERGERE MAI L'APPARECCHIO IN ACQUA O ALTRO LIQUIDO.**
- Si raccomanda che il serbatoio di raffreddamento deve essere riempito e svuotato prima di utilizzarlo per la prima volta e deve essere svuotato ogni mese prima di riempire con acqua fresca.
- Il prodotto può essere pulito con un agente

sterilizzante.

- Garantire che sia completamente lavato prima richiusura e riempire con acqua potabile.
- Scolare l'acqua in eccesso attraverso il tappo bianco di scarico al di sotto e poi rimettere il tappo di scarico.
- Riempire il serbatoio con acqua fresca e poi defluire l'acqua, ripetendo il passo.
- Per pulire un motore, smontare il lato posteriore del dispositivo con un cacciavite. Con qualsiasi asciugatrice e la sua modalità di flusso d'aria massima applicare aria per rimuovere la polvere eccessiva o sporizia che il motore potrebbe contenere.
- Mantenere l'apparecchio con il serbatoio vuoto in un luogo sicuro e asciutto e spegnere l'erogatore d'acqua della stessa se non ha intenzione di essere utilizzato in un periodo.

SPECIFICHE TECNICHE

Frequenza / Voltaggio:

220 -240V ~ 50Hz

Potenza:

65W

Clima di tipo I: N

ACHTUNG

Diese Bedienungsanleitung kann auch von unserer Webseite www.sogo.es heruntergeladen werden.

- Diese Anweisungen sind sehr wichtig. Bitte lesen Sie diese Hinweise sorgfältig durch, bevor Sie das Gerät benutzen und halten Sie es in Hand, um es jederzeit zu beziehen.
- Bevor Sie das Produkt zum ersten Mal benutzen, packen Sie das Produkt aus und überprüfen Sie, ob es in einwandfreiem Zustand ist. Wenn dies nicht der Fall ist, verwenden Sie das Gerät nicht und wenden sich an das autorisierte Kundendienstzentrum.
- Dieses Produkt ist nur für den häuslichen Gebrauch bestimmt. Verwenden Sie das Gerät nicht im Freien. Lassen Sie das Gerät keinem Klima ausgesetzt, wie Regen, Schnee, Sonne usw....
- Dieses Gerät eignet sich für Kinder von 8 und mehr Jahren sowie für Behinderte, Personen mit reduzierten sensorischen Fähigkeiten, Menschen mit Mangel an Erfahrung und Wissen, Wenn die entsprechende Überwachung und Gebrauchsanweisung ihnen in

zuverlässiger Weise zur Verfügung gestellt wurde und sie die damit verbundene Gefahr verstehen. Die Reinigung und Pflege darf vom Verwender erfolgen, darf aber nicht von den Kindern durchgeführt werden, nur wenn sie älter als 8 Jahre sind und nur unter Aufsicht.

- Bewahren Sie das Gerät und sein Kabel außerhalb der Reichweite von Kindern unter 8 Jahren auf.
- Prüfen Sie vor dem Anschließen des Gerätes, ob das Kabel und der Stecker in einwandfreiem Zustand sind. Überprüfen Sie auch, ob die auf dem Gerät angegebene Spannung für Ihre elektrische Anlage gültig ist.
- Wenn Sie feststellen, dass das Netzkabel oder der Stecker beschädigt sind, verwenden Sie das Gerät nicht oder versuchen Sie nicht selbst das Kabel zu ersetzen. Gehen Sie direkt zu dem autorisierten Kundendienst, wo sie ihn für Sie ersetzen werden.
- Tauchen Sie das Gerät oder Teile davon nicht in Wasser oder andere Flüssigkeiten.
- Ziehen Sie nicht am Kabel, um das Gerät vom Stromnetz zu trennen. Ziehen Sie immer am Stecker.
- Wenn Ihr Gerät fallengelassen oder in

Wasser oder andere Flüssigkeiten gefallen ist, verwenden Sie es nicht oder versuchen Sie es nicht zu reparieren. Nehmen Sie es zum technischen Kundendienst.

- Bewegen Sie das Gerät nicht, wenn es in Gebrauch ist.
- Verwenden Sie für Ihre Sicherheit und für die korrekte Funktion des Gerätes stets Ersatzteile und Zubehörteile die mit dem Produkt geliefert werden.
- Der Wasserspender muss auf einem trockenen und ebenen Untergrund an einem gut belüfteten Ort aufgestellt werden.
- Benutzen Sie das Gerät nicht in der Nähe von Wärmequellen wie Feuer, Herd, Raumheizungsgerät usw.
- Das Netzkabel vollständig abziehen, um eine Überhitzung zu vermeiden.
- Legen Sie genügend Platz über und in beiden Seiten des Gerätes für einen korrekten Fluss der Luft.
- Bevor Sie die Wasserflasche oder Karaffe wechseln, müssen Sie das Gerät ausschalten und den Netzstecker ziehen.
- Nach dem Wechseln der Wasserflasche oder Karaffe nicht schütteln, da das Wasser verschütten könnte.
- Es wird empfohlen, regelmäßig einen

Wasserbehälter zu entleeren, um einen Überlauf zu vermeiden.

- Wenn Sie feststellen, dass eine Flasche, die Sie verwenden, verformt wird, kann es sein, dass das Material zu dünn und zerbrechlich ist. Verwenden Sie eine andere Flaschentyp, um dies zu vermeiden.
- Der Kältemotor arbeitet kontinuierlich mit 2 Geschwindigkeiten. Die schnellste Geschwindigkeit ist die Abkühlung, wenn die gewünschte Temperatur erreicht ist, geht ein Motor auf eine langsame Geschwindigkeit oder auf den Wartungsmodus, wobei die gewünschte Temperatur konstant gehalten wird (wenn man im Laufe der Zeit bemerkt, dass ein Motor ein Geräusch erzeugt hat, könnte dies durch Schmutz ins Motor verursacht werden und es sollte gereinigt werden, um dieses Rauschen zu beseitigen).
- Wenn das Netzkabel beschädigt ist, muß es vom Hersteller, seinem Kundendienst oder ähnlich qualifizierten Personen ersetzt werden um eine Gefährdung zu vermeiden.

Istruzioni per l'uso

PRODUKTBESCHREIBUNG

- a- EIN/AUS-Schalter
- b- Beleuchtete Kontrollleuchten
- c- Wasserhähne Wasser Abfluss
- d- Herausziehbarer Behälter mit Gitterrost
- e- Kühltank
- f- Drainagekappe
- g- Wassertank
- h- Behälteradapter
- i- Adapter 1
- j- Adapter 2
- k- Deckel

HINWEIS

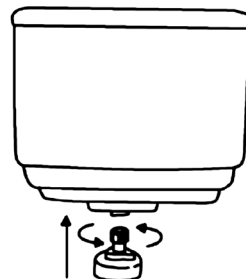
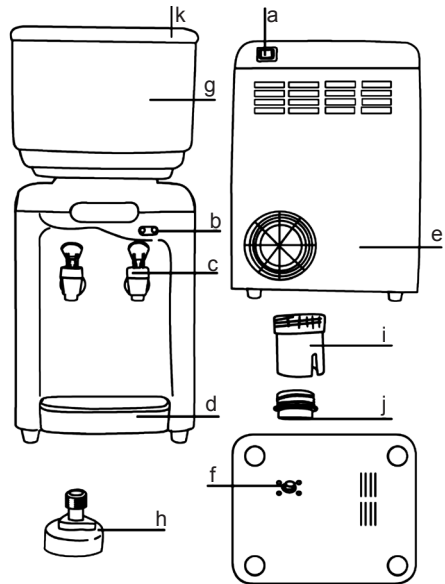
- Ihr Wasserspender wird mit dem externen Wassertank von 7 Litern geliefert, die gefüllt werden können, wie Sie wünschen, ohne sich um das Volumen und die Form der Flaschen zu kümmern, die Sie verwenden. Darüber hinaus gibt es 2 Adapter für Flaschen von 1,5 bis 6 Liter, wenn Sie es so verwenden möchten. Wenn Sie dies tun, beachten Sie bitte die Hinweise für den Flaschengebrauch und Sicherheit.

GEBRAUCHSANWEISUNG

- Bevor Sie das Gerät zum ersten Mal in Betrieb nehmen, vergewissern Sie sich, dass der Kältetank mit fließendem Wasser gereinigt wurde, um den neuen Geschmack und Geruch zu beseitigen.
- Wenn nach der Reinigung eines Kühlbehälters ein Geschmack vorhanden ist, verwenden Sie Bicarbonat mit einer 5-Liter-Flasche Wasser und führen Sie es durch einen Spender, bis er vollständig fertig ist, um den Geschmack völlig zu beseitigen.
- Schließen Sie das Gerät an das Stromnetz an und vergewissern Sie sich, dass der EIN/AUS -Schalter auf 0 steht.

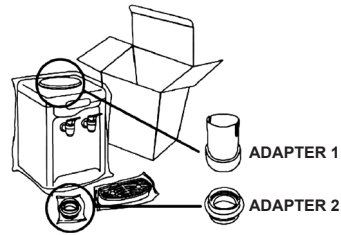
VERWENDUNG MIT WASSERTANK

- Entfernen Sie den weißen Trichter des Spenders etwas (gegen den Uhrzeigersinn zu entfernen und im Uhrzeigersinn zu fixieren) und dann können Sie den Tank in der gleichen Position setzen und es durch Uhrzeigersinn Drehen, fixieren.
- Schrauben Sie den Adapter H auf den Tank und stellen Sie den Tank auf den Spender.



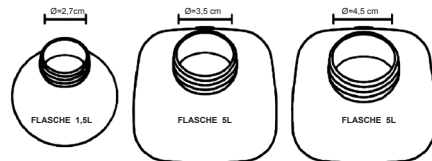
VERWENDUNG MIT FLASCHEN UND KRÜGEN

- (1) Dieses Gerät ist mit 2 Adaptern für verschiedene Flaschentypen ausgestattet.
- Adapter 1 ermöglicht die Flasche von 1,5 / 2L und Karaffen von 5L verwenden wegen 2 Verknüpfungen, ein aus dem Inneren der Flaschen und andere von außen carafes. Schrauben Sie diesen Adapter auf eine Flasche oder Karaffe. Wenn Ihre Karaffe nicht in eines dieser Gewinde passt, schrauben Sie einen Adapter 2 in Ihre Karaffe und dann einen Adapter 1 ein.
- Um eine kleine oder große Flasche in den Spender zu geben, verwenden Sie bitte den mitgelieferten Flaschenadapter. Entfernen Sie den Deckel der Flasche oder des Behälters, den Sie verwenden möchten, und schrauben Sie den Adapter auf die Flasche.
- Wenn Sie feststellen, dass das Wasser nicht in einen Spender überführt wird, nachdem die Flasche in einen Spender mit einem Adapter eingesetzt wurde, liegt es daran, dass die Flasche zu voll ist.
- Um dieses Problem zu vermeiden, leeren Sie ein Glas Wasser aus einer Flasche direkt in einen Spender und bringen Sie die Flasche wieder auf ein Gerät, wie es vorher angezeigt wird.
- Nun muss die Luft in eine Flasche eintreten und damit Wasser auf einen Spender übertragen werden.
- Wenn der Adapter aufgeschraubt ist (der Adapter hat ein Tropfsystem, um ein Verschütten des Wassers zu vermeiden), kippen Sie die Flasche oder den Behälter auf den Wasserspender und das Wasser fließt in den inneren Tank.
- Helfen Sie sich mit Ihren Händen, um diesen Vorgang durchzuführen, um das Wasser zu verschütten.
- Drücken Sie den ON-Schalter und stellen Sie ihn in die Position I. Unmittelbar danach schaltet sich das grüne Licht ein und zeigt an, dass das Wasser abgekühlt wird. Wenn das Wasser seine Mindesttemperatur (10 °C) erreicht, schaltet sich das grüne Licht aus und das gelbe Licht schaltet sich ein.
- Beachten Sie, dass die Temperatur des kalten Wassers langsam bis auf 15 °C steigt und dann wieder abkühlt, bis der Zyklus von 10 °C bis 15 °C abgeschlossen ist.
- Um kaltes Wasser zu bekommen, drücken Sie den blauen Wasserhahn und, um Wasser bei Raumtemperatur zu bekommen, drücken Sie den weiß gefärbten Wasserhahn.
- Um einen Wasserüberlauf zu vermeiden, der durch die in einem Tank angesammelte Luft verursacht wird, öffnen Sie beide Wasserhähne, bevor Sie eine Flasche mit Wasser auf einen Wasserspender legen, eine Flasche setzen und beide Wasserhähne schließen, wenn das Wasser ausfließt.

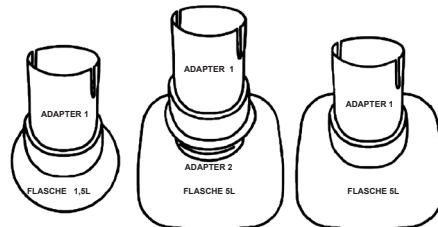


HINWEIS:

- Auf den folgenden Bildern sehen Sie, wo genau diese beiden Adapter gefunden werden können.



- Um diese Adapter verwenden zu können, ist es notwendig, die Anweisungen zu befolgen (Gebrauchsanweisung) (1).
- Mit diesen 2 Adaptern können 3 verschiedene Gewindearten eingesetzt werden, die allen Flaschen von 500 ml bis 5 Liter entsprechen (500 ml, 1,5 L, 2L, 5L). Auf den folgenden Bildern sehen Sie 3 Beispiele von Flaschen mit verschiedenen Halsdurchmessern, perfekt angepasst an den Spender mit dem Adapter.



- Auf den folgenden Bildern wird gezeigt, wie die vorherigen Flaschen mit dem Adapter 1 oder den Adaptern 1 + 2 zusammengebaut werden.

REINIGUNG UND LAGERUNG

- Bevor Sie das Gerät reinigen, vergewissern Sie sich, dass es vom Stromnetz getrennt ist.
- Verwenden Sie keine Scheuermittel oder Produkte, die das Gerät beschädigen könnten.
- Benutzen Sie ein feuchtes Tuch oder Schwamm, um die Außenseite des Gerätes zu reinigen. Verwenden Sie danach ein trockenes Tuch.
- **SETZEN SIE DAS GERÄT NIEMALS IM WASSER ODER ANDERER FLÜSSIGKEIT EIN.**
- Es wird empfohlen, den Kühlbehälter vor der ersten Benutzung zu füllen und abzulassen und jeden Monat vor dem Füllen mit frischem Wasser abzulassen.
- Das Produkt kann mit einem Sterilisator gereinigt werden.
- Vergewissern Sie sich, dass es vollständig durchgespült ist, bevor Sie es wieder verschließen und mit Trinkwasser füllen.
- Überschüssiges Wasser durch die darunter liegende, weiße Ablasskappe ablassen und dann die Ablasskappe wieder aufsetzen.
- Füllen Sie den Tank mit frischem Wasser und dann das Wasser abtropfen. Schritt wiederholen.
- Zum Reinigen eines Motors die Rückseite des Gerätes mit einem Schraubenzieher ausbauen.
Mit jedem Trockner und seinem maximalen Luftstrommodus Luft auftragen, um den übermäßigen Staub oder Schmutz zu entfernen, den der Motor enthalten könnte.
- Halten Sie das Gerät mit leerem Tank an einem sicheren und trockenen Ort und schalten Sie den Wasserspender der Elektrizität aus, wenn er nicht während einer Zeit benutzt wird.

TECHNISCHE SPEZIFIKATIONEN

Frequenz / Spannung:

220 -240V ~ 50Hz

Leistung:

65W

Klimatyp I: N

DECLARACIÓN DE CONFORMIDAD

Este dispositivo cumple con la Directiva de baja tensión 2014/35/CE, la Directiva de Compatibilidad Electromagnética 2014/30/UE, la Directiva 2011/65/UE sobre restricciones a la utilización de determinadas sustancias peligrosas en aparatos eléctricos y electrónicos y la Directiva 2009/125/CE en los requisitos de diseño ecológico aplicables a los productos relacionados con la energía.



DECLARAÇÃO DE CONFORMIDADE

Este dispositivo está em conformidade com a Directiva de Baixa Tensão 2014/35/CE, a Directiva de Compatibilidade Electromagnética 2014/30/UE, a Directiva 2011/65/UE relativa à restrição do uso de determinadas substâncias perigosas em equipamentos eléctricos e electrónicos e da Directiva 2009/125/CE sobre os requisitos de concepção ecológica aplicáveis aos produtos relacionados com a energia.



DECLARATION OF CONFORMITY

This device complies with Low Voltage Directive 2014/35/EC, Electromagnetic Compatibility Directive 2014/30/EU, Directive 2011/65/EU on the restriction of the use of certain hazardous substances in electrical and electronic equipment and Directive 2009/125/EC on the eco-design requirements applicable to energy-related products.



DICHIARAZIONE DI CONFORMITÀ

Questo dispositivo è conforme alla Direttiva sulla Bassa Tensione 2014/35/EC, Direttiva sulla Compatibilità Elettromagnetica 2014/30/EU, Direttiva 2011/65/EU sulla restrizione dell'uso di determinate sostanze pericolose nelle Apparecchi elettrici ed elettronici e la Direttiva 2009/125/CE relativa ai requisiti di progettazione ecocompatibile applicabili ai prodotti connessi all'energia.



DÉCLARATION DE CONFORMITÉ

Cet appareil est conforme à la Directive Basse Tension 2014/35/CE, la directive Compatibilité électromagnétique 2014/30/UE, la directive 2011/65/UE relative à la limitation de l'utilisation de certaines substances dangereuses dans les équipements et la directive 2009/125 / CE électriques et électroniques sur les exigences en matière d'éco-conception applicables aux produits liés à l'énergie.



KONFORMITÄTSERKLÄRUNG

Dieses Gerät entspricht die 2014/35/EG Niederspannungs Richtlinie, die 2014/30/EU Elektromagnetische Verträglichkeit Richtlinie, die 2011/65/EU Richtlinie auf die Beschränkung der Verwendung bestimmter gefährlicher Stoffe in Elektro- und Elektronikgeräten und die 2009/125/CE Richtlinie auf die die Ökodesign-Anforderungen für energieverbrauchsrelevante Produkte.



Este símbolo significa que, si desea deshacerse del producto, una vez transcurrida la vida del mismo, debe depositarlo por los medios adecuados a manos de un gestor de residuos autorizado para la recogida selectiva de Residuos de Aparatos Eléctricos y Electrónicos (RAEE).



Importado por:

Sansan Appliances S.L, NIF: B98753056,
C/ Barcas 2, 2
46002 Valencia, España
Producto fabricado en P.R.C - Diseñado por
SOGO basada en las normas de calidad
europeas
Servicio postventa: www.sogosat.com /
sogosat@sogosat.com / 0034 902 222 161

This symbol means that in case you wish to dispose of the product once its working life has ended, take it to an authorised waste agent for the selective collection of waste electrical and electronic equipment (WEEE)



Imported by:

Sansan Appliances S.L, NIF: B98753056,
C/ Barcas 2, 2
46002 Valencia, Spain
Product made in P.R.C. – Designed by
SOGO based on the European Quality
Standards
Customer Service: www.sogosat.com /
sogosat@sogosat.com / 0034 902 222 161

Ce symbole signifie que si vous souhaitez vous défaire du produit, une fois que celui-ci n'est plus utilisable, remettez-le, suivant la méthode appropriée, à un gestionnaire de déchets d'équipements électriques et électroniques (DEEE).



Importé par:

Sansan Appliances S.L, NIF: B98753056,
C/ Barcas 2, 2
46002 Valencia, Espagne
Produit fabriqué en P.R.C - Conçu par
SOGO sur la base des normes de qualité
européennes.
Service après-vente: www.sogosat.com /
sogosat@sogosat.com / 0034 902 222 161

Este símbolo significa que se deseja desfazer-se do produto depois de terminada a sua vida útil, deve entregá-lo através dos meios adequados ao cuidado de um gestor de resíduos autorizado para a recolha selectiva de Resíduos de Equipamentos Eléctricos e Electrónicos (REEE).



Importado por:

Sansan Appliances S.L, NIF: B98753056,
C/ Barcas 2, 2
46002 Valencia, Espanha
Produto fabricado na P.R.C - projetado pelo
SOGO com base nas normas de qualidade
europeias.
Serviço pós-venda: www.sogosat.com /
sogosat@sogosat.com / 0034 902 222 161

Questo simbolo indica che nel caso in qui si desidera smaltire il prodotto una volta la sua vita lavorativa è finite si dovrebbe prendere ad un agente autorizzato di rifiuti per la raccolta selettiva di apparecchi elettriche ed elettroniche (WEEE).



Importato da:

Sansan Appliances S.L, NIF: B98753056,
C/ Barcas 2, 2
46002 Valencia, Espanha
Prodotto fatto a P.R.C - Disegnato da SOGO
in base alla Norme di Qualità Europea
Servizio al cliente: [sogosat.com](http://www.sogosat.com) /
sogosat@sogosat.com / 0034 902 222 161

Dieses Symbol bedeutet, dass für den Fall, möchten Sie das Produkt entsorgen, sobald seine Lebensdauer beendet ist, sollen Sie sich an einen autorisierten Abfallmittel wenden, für die Abfällen von Elektro- und Elektronikgeräten selektive Sammlung (WEEE).



Importiert durch:

Sansan Appliances S.L, NIF: B98753056,
C/ Barcas 2, 2
46002 Valencia, Spain
Produkt gemacht in P.R.C. -Entworfen von
Sogo auf der Grundlage der europäischen
Qualitätsstandards
Kundendienst: [sogosat.com](http://www.sogosat.com) /
sogosat@sogosat.com / 0034 902 222 161



SOGO®

Human Technology

ref. SS-12010W

